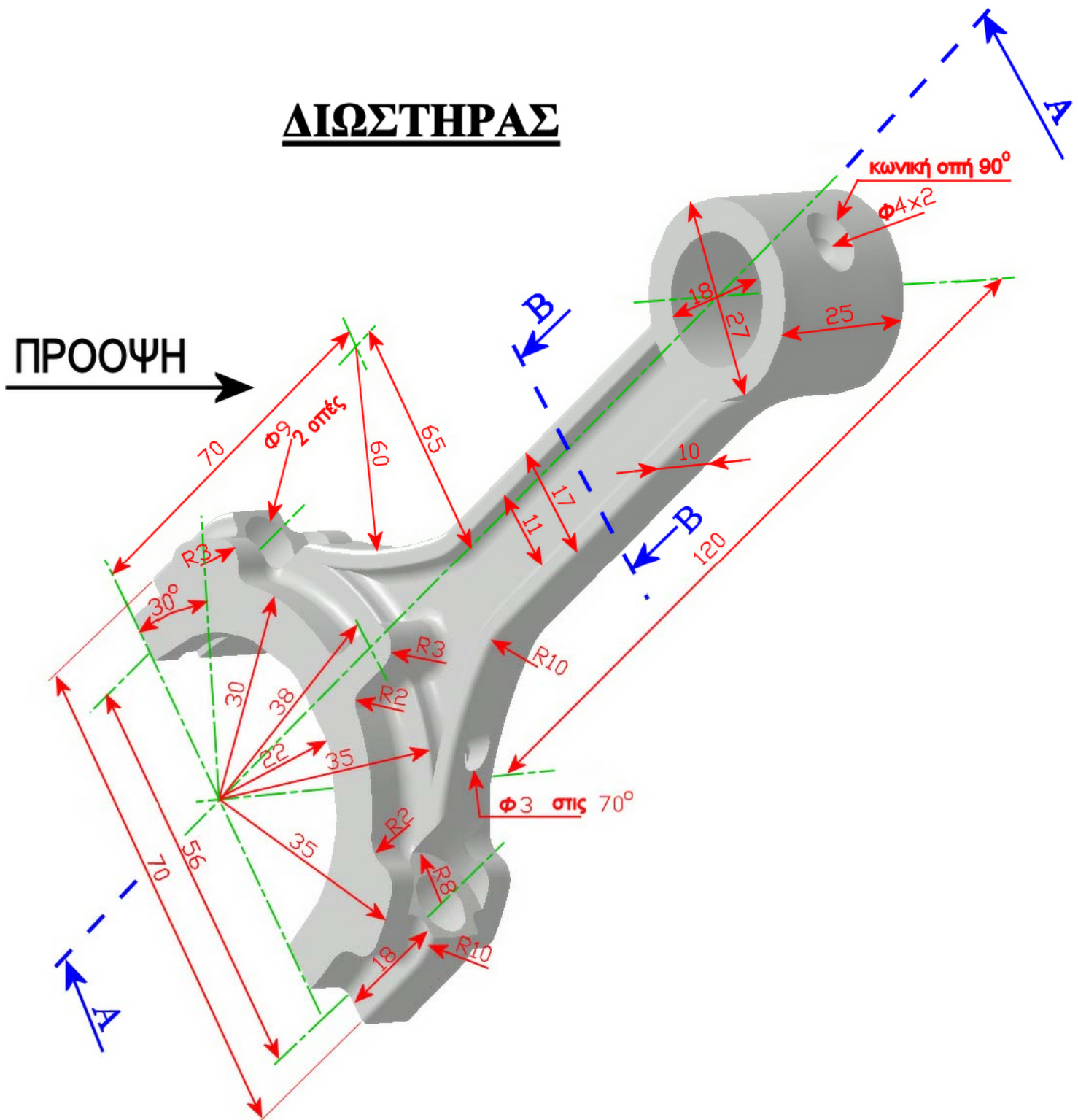
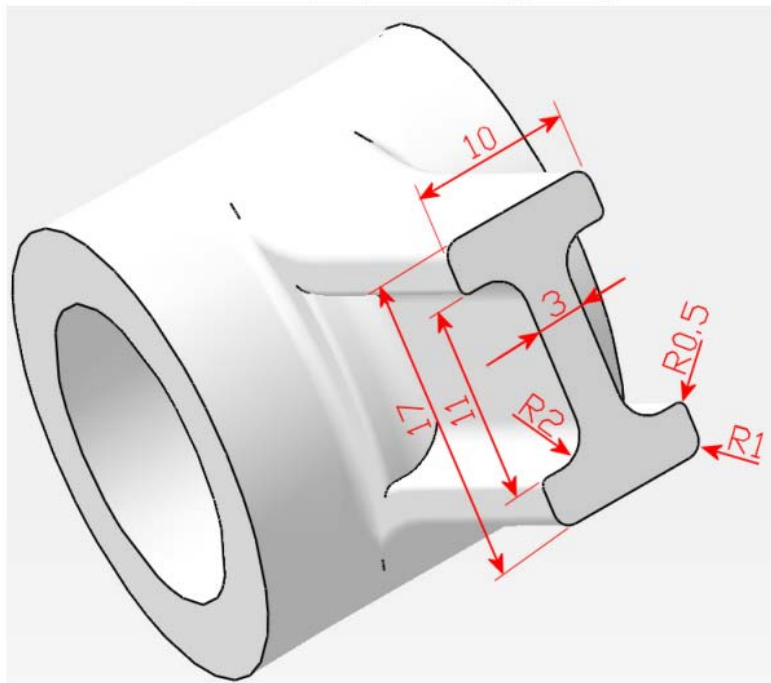


### ΑΣΚΗΣΗ 7

Σχεδιάστε στον Η/Υ την πρόοψη, πλάγια-τομή, κάτωγη-τομή και διαστασιολογίστε τον διωστήρα, που παρουσιάζεται στα παρακάτω σχήματα. Στην πρόοψη, ο διωστήρας να σχεδιαστεί οριζόντιος με την κεφαλή (οπή  $\Phi 18$ ) στα αριστερά. Στην πλάγια-τομή, το επίπεδο τομής B-B τέμνει εγκάρσια τον κορμό του διωστήρα στο μέσον του. Την κάτωγη-τομή, το επίπεδο τομής A-A είναι το επίπεδο συμμετρίας του διωστήρα. Κλίμακα 2:1. Υλικό χάλυβας.



### διατομή στελέχους



### διωστήρας (μπιέλα)

