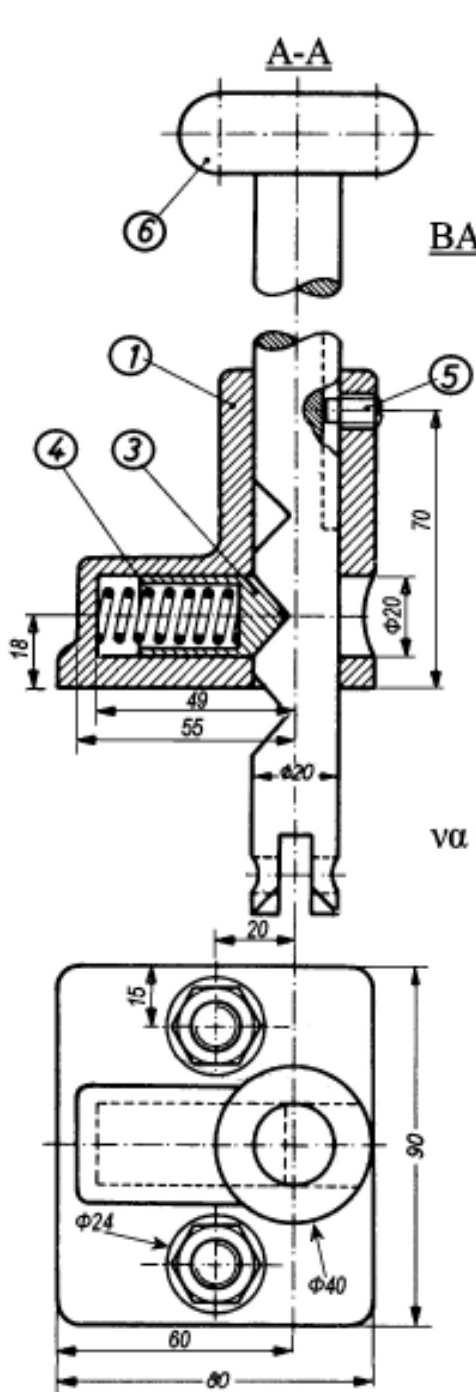
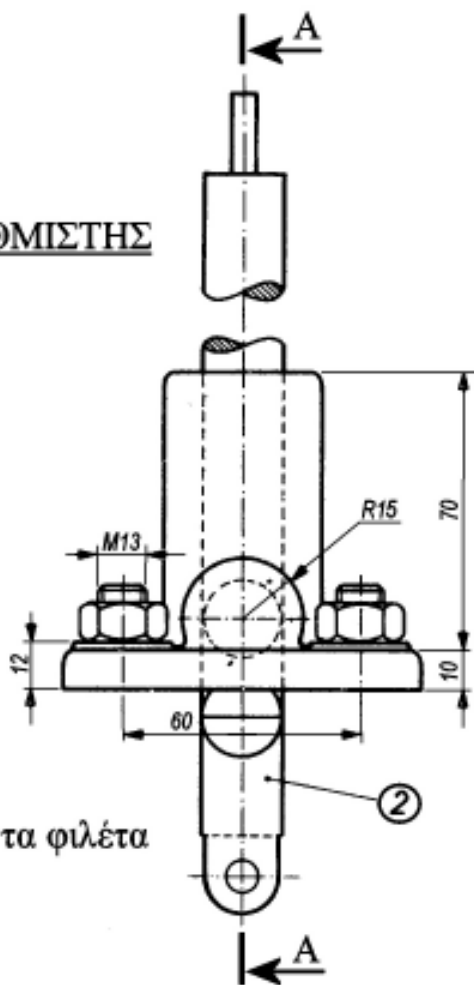


Να σχεδιαστούν στον υπολογιστή, η πρόοψη – τομή (Α-Α), η πλάγια όψη και η κάτοψη του εξαρτήματος 1 (σώμα) του βαθμωτού ρυθμιστή. Κλίμακα επιλογής σας.



(α)

ΒΑΘΜΩΤΟΣ ΡΥΘΜΙΣΤΗΣ



να αγνοηθούν όλα τα φιλέτα

1	ΚΟΜΒΙΟΝ		ΠΛΑΣΤΙΚΟ	6
1	ΚΟΧΛΙΑΣ - ΠΕΙΡΟΣ	DIN 926	5S	5
1	ΕΛΑΤΗΡΙΟ ΠΙΕΣΕΩΣ		ΕΛΑΣΤΙΚΟ ΑΤΣΑΛΙ	4
1	ΠΕΡΙΟΡΙΣΤΗΣ		C10	3
1	ΠΕΡΙΟΡΙΣΤΙΚΟΣ ΑΞΟΝΙΣΚΟΣ		St 50	2
1	ΣΩΜΑ		GG-22	1
ΤΕΜ.	ΟΝΟΜΑΣΙΑ	ΚΑΝ/ΣΜΟΙ	ΥΛΙΚΟ	Α/Α