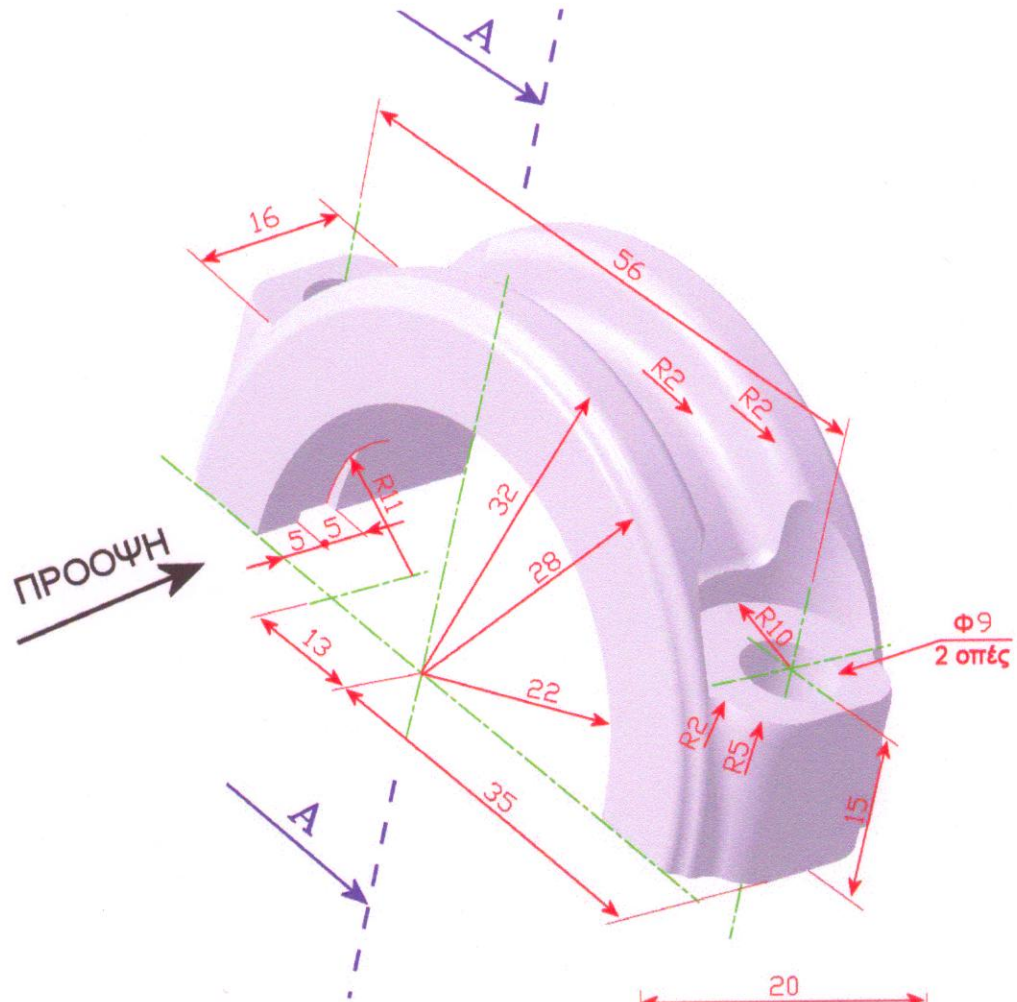


Σχεδιάστε στον Η/Υ την πρόοψη-ημιτομή, πλάγια-τομή, κάτοψη και διαστασιολογήστε το κάλυμμα τριβέα ποδιού διωστήρα (καπάκι κουζινέτου ποδιού μπιέλας), που παρουσιάζεται στα παρακάτω σχήματα. Στην πλάγια-τομή, το επίπεδο τομής A-A είναι το επίπεδο συμμετρίας της ασφάλειας (φροντίστε ώστε η εσωτερική εγκοπή R11, να φαίνεται στην πλάγια-τομή). Κλίμακα 2:1. Υλικό σφυρήλατος χάλυβας.



**ΚΑΛΥΜΜΑ ΤΡΙΒΕΑ**  
**ΠΟΔΙΟΥ ΔΙΩΣΤΗΡΑ**

